



第 35 回医療情報学連合大会
The 35th Joint Conference on Medical Informatics
(第 16 回日本医療情報学会学術大会)
The 16th Annual Conference of Japan Association for Medical Informatics

医療情報の利活用とプライバシー保護
～二兎を追え～

開催趣意書
募集要項

【企業展示（カタログ展示）、広告掲載、共催セミナー・共催セッション】
【展示（ホスピタリティー）ルーム、寄付金】

会 期 : 2015 年 11 月 1 日(日)、2 日(月)、3 日(火)、4 日(水)

会 場 : 沖縄コンベンションセンター (沖縄県宜野湾市)
カルチャーリゾートフェストーネ (沖縄県宜野湾市)

大会長 : 山本 隆一 (東京大学大学院医学系研究科特任准教授)

第 35 回医療情報学連合大会 開催にあたって

“Data is the new oil”という言葉が米国を中心に産業界のキーワードとなりビッグデータという言葉も流行語から一般的な抽象名詞となった。正しいデータ分析による根拠はすべての分野で重視されており、特に医学・医療・健康分野で重要なことは論を待たない。適切なサンプリングと厳格な Informed Consent に基づくモデル内で厳密な測定を行うことの価値は少しも減っていないが、モデルの正しさを大量のあるいは網羅的なビッグデータの分析により確認することは避けられない。その一方でビッグデータの収集に厳格な Informed Consent を求めることは大変難しく、プライバシーとの軋轢が顕在化している。わが国でも医療・健康分野で大規模なデータベースの整備が進められているが、あくまでもプライマリーなデータ発出はほとんどの場合、個々の医療・介護機関や健診機関であり、個人情報保護への対応は医療健康分野全体の課題と言える。大会が開催される 2015 年には個人情報保護法の改正が行われ、国を挙げてデータの利活用の促進に動いているが、より確実なプライバシー保護が必要であることは当然であろう。2005 年の個人情報保護法実施以来、医療介護分野では、医療従事者等は以前からプライバシーを始めとする人権に強い関心を持っていたにも関わらず、情報の扱うはどちらかと言えば後追いで対策に努めてきた。そのために、従来は自由に出来ていたことが出来なくなることもあり、あらたなプロセスの追加を強いられてきた。

しかし、従来から人権を重視し、尊重してきたわが国の医療介護の分野で、プライバシー保護のために新たな負担が生じること自体が不自然と言える。データの活用により、医学が発展し、医療・介護の安全性が高まり、適切なサービスが整備されることは本来プライバシーと対立するものではないはずである。

Ann Cavoukian 博士が 1990 年に提唱した Privacy by Design という概念はポジティブ・サムを目指すもので、プライバシーの確保と利活用の促進の 2 兎を追うものと言える。穴ふきぎ対策ではゼロ・サム以上は望めないために、ある意味ではわが国の転換期と言える 2015 年に医療情報学の立場から「2 兎を追う」ことを議論することは意義深いと考えている。

会場は沖縄コンベンションセンターで、JCMS 始まって以来、初の沖縄開催である。アクセスは東京・大阪に比べると多少は悪いが、その分議論に集中でき、多くの企業の方々にご参加いただき上記の主題を含め、医療における ICT について語り合い、先進的な話題を議論できればと考えている。

第 35 回医療情報学連合大会
(第 16 回日本医療情報学会学術大会)

大会長 山本 隆一

東京大学大学院医学系研究科特任准教授
一般財団法人医療情報システム開発センター理事長



【大会概要】

1. 学会名称

第35回医療情報学連合大会（第16回日本医療情報学会学術大会）

2. 主催機関及び責任者（大会役員）

大会長 山本 隆一（東京大学/一般財団法人医療情報システム開発センター）
副大会長 廣瀬 康行（琉球大学）
プログラム委員長 大佐賀 敦（秋田大学）
実行委員長 久島 昌弘（沖縄県立中部病院）
大会事務局 第35回医療情報学連合大会 大会事務局
〒113-8655 東京都文京区本郷 7-3-1
東京大学附属病院入院棟 B 地下1階
医療経営政策学講座山本研究室内
E-mail : jcmi35@hcc.h.u-tokyo.ac.jp

3. 会 期

2015年（平成27年）11月1日（日）・2日（月）・3日（火）・4日（水）

※11月1日（日）は従来プレコンファレンスと呼ばれていましたが、参加者の出張届等の利便性を考え、大会第一日目としました。チュートリアル等が主体で内容は従来を変わりません。

4. 会 場

沖縄コンベンションセンター（沖縄県宜野湾市）

カルチャーリゾートフェストーネ（沖縄県宜野湾市）

※両施設は国道を挟んだ向かいに位置します

5. 開催計画の概要

<テーマ> 医療情報の利活用とプライバシー保護 ～二兎を追え～

<学術プログラム>

1) 学会長講演、大会長講演、特別講演

2) シンポジウム、ワークショップ、チュートリアル

電子カルテ、クオリティ、アシユアランス、臨床指標、データマイニング、原価管理、
ディジーズ・マネジメント、医療情報・診療単価の標準化、DPC、リスクマネジメント、
個人情報保護、医療情報技師などを取り上げます。（予定）

3) 一般演題、ポスター展示、ハイパーデモ、企業展示、共催セミナーなど

<大会ホームページ>

<http://rylab.hcc.h.u-tokyo.ac.jp/jcmi35>

<参加予定者数>

2,700名以上（うち、有料参加者2,300名以上）

<参加対象者>

大学・官公立病院～開業医～保険薬局に至る医療関係者（医師、歯科医師、看護師、薬剤師、技師、コメディカル）、MR、企業関係者等

6. 最近の開催実績

第27回大会

大会長： 土屋 文人（東京医科歯科大学）
 プログラム委員長： 山本 皓二（三重大学）
 実行委員長： 宮本 正喜（兵庫医科大学）
 総務委員長： 木村 通男（浜松医科大学）
 会 期： 2007年11月23日(祝・金)～25日(日)
 会 場： 神戸市（神戸コンベンションセンター）

第28回大会

大会長： 田中 博（東京医科歯科大学）
 副大会長： 木村 道男（浜松医科大学）
 プログラム委員長： 岡田 美保子（川崎医療福祉大学）
 実行委員長： 近藤 克幸（秋田大学）
 総務委員長： 西堀 眞弘（国際医療福祉大学）
 会 期： 2008年11月23日(日)～25日(火)
 会 場： 横浜市（パシフィコ横浜）

第29回大会

大会長： 石川 澄（広島大学）
 プログラム委員長： 松村 泰志（大阪大学）
 実行委員長： 太田 吉夫（岡山大学）
 会 期： 2009年11月22日(日)～24日(火)
 会 場： 広島市（広島国際会議場）

第30回大会

大会長： 安藤 裕（放射線医学総合研究所）
 プログラム委員長： 近藤 博史（鳥取大学）
 実行委員長： 小笠原 克彦（北海道大学）
 会 期： 2010年11月19日(金)～21日(日)
 会 場： 浜松市（アクトシティ浜松）

第31回大会

大会長： 熊本 一郎（鹿児島大学）
 プログラム委員長： 中島 直樹（九州大学）
 実行委員長： 荒木 賢二（宮崎大学）
 総務委員長： 宇都 由美子（鹿児島大学）
 会 期： 2011年11月6日(月)～8日(水・祝)
 会 場： 鹿児島市（鹿児島市民文化ホールほか）

第32回大会

大会長： 岡田 正彦（新潟大学）
 プログラム委員長： 近藤 克幸（秋田大学）
 実行委員長： 岡田 美保子（川崎医療福祉大学）
 会 期： 2012年11月15日(木)～17日(土)
 会 場： 新潟市（新潟コンベンションセンター）

第33回大会

大会長： 宮本 正喜（兵庫医科大学）
 プログラム委員長： 仲野 俊成（関西医科大学）
 実行委員長： 平松 治彦（兵庫医科大学）
 総務委員長： 朴 勤植（大阪市立大学）
 会 期： 2013年11月21日(木)～23日(土)
 会 場： 神戸市（神戸ファッションマート）

第34回大会

大会長： 高林 克日己（千葉大学）
 プログラム委員長： 横井 英人（香川大学）
 実行委員長： 鈴木 隆弘（千葉大学）
 総務委員長： 本多 正幸（長崎大学）
 会 期： 2014年11月6日(木)～8日(土)
 会 場： 千葉市（幕張メッセ）

7. 収支予算案 ※平成26年12月現在

■収入の部（単位：円）

参加登録費（会員1,300名、一般950名、学生50名）	29,200,000
懇親会参加費（事前150名、当日50名）	1,250,000
論文集、抄録集販売	1,020,000
企業展示関係	12,204,000
展示(ホスピタリティー)ルーム	4,860,000
共催セミナー、共催セッション	9,288,000
広告掲載関係費 プログラム抄録集(2,754,000) 参加登録証(648,000)、会場案内看板(432,000) コンgresバッグ(864,000)、HPバナー(1,080,000)	5,778,000
寄付金	1,000,000
助成金(JAMI貸付金等)	800,000
合計	65,400,000

■支出の部（単位：円）

会場関係費	9,600,000
器材・備品関係費	2,550,000
講師関係費	1,200,000
懇親会	1,250,000
会長招宴費	600,000
設営・装飾関係費	19,440,000
印刷・製作関係費 プログラム抄録集・論文冊子・CD(5,400,000) 参加登録証(648,000)、会場案内看板(648,000) コンgresバッグ(1,080,000)、HP製作費(1,080,000) 広報用ポスター・チラシ等(756,000) 各種印刷物(演題・事前参加案内)(648,000)	10,260,000
機材設営費	9,000,000
電気工事、LAN回線関連費	2,400,000
運営諸費(事前登録システム、通信費、シャトルバス等)	5,000,000
事務局経費(大会HP作成、会議費含む)	1,200,000
租税公課	1,600,000
その他(貸付金返納分、予備費含む)	1,300,000
合計	65,400,000

企業展示／カタログ展示募集要項

展示には、ブース(小間)設営する一般的な『企業展示』と会社案内・製品カタログなどを掲示する『カタログ展示』の2種類があります。

1. 企業展示概要

【開催時間】	平成27年11月2日(月)	9時～18時
(予定)	平成27年11月3日(火)	9時～17時30分
	平成27年11月4日(水)	9時～15時30分

※大会プログラムにより若干の時間変更する場合があります。

※設営・搬入準備 平成27年11月1日(日)午後(時間は決まり次第ご連絡します)

【展示会場】 沖縄コンベンションセンター 展示棟

※小間配置は、大会事務局で決定します。

(1) 小間仕様&料金

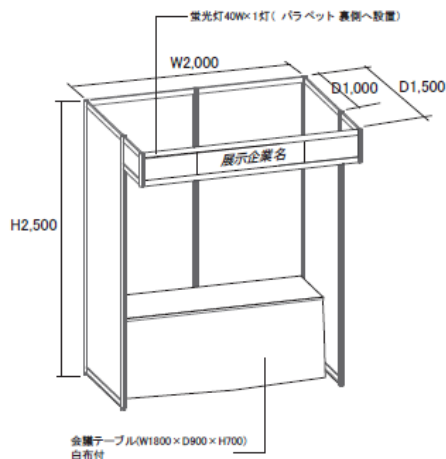
システムパネル仕様

1 小間(幅 2m×奥行 16m×高さ 2.5m) 194,400 円 (うち税 14,400 円) 募集小間数:60 小間

※後壁・側壁(間仕切り/1,000 mm)にシステムパネル、社名板・パラペット裏に蛍光灯・展示机 1 台(幅 1,800 mm:白布付き)
電気供給および電気備品(コンセント等)、電話回線については別途費用負担となります。

※複数小間ご利用の場合は、複列および単列のご希望を申込書にご記入ください。

<イメージ図>



(2) お申し込み期日

平成27年9月11日(金)

■ 出展申込みの取消または内容変更

出展申込みの取消は原則として認めませんが、やむ無く出展の取消や内容変更を行う時は、その理由を明記した文章を提出して了承を得てください。

なお、出展社の都合による申込み取消の場合は、以下のキャンセル料を申し受けます。

平成27年9月11日まで50%、9月12日以降100%

■ お申し込み先

別紙申込書に必要事項をご記入の上、メール、FAX または郵送にてお申し込みください。受付後に運営事務局より申込書受付確認のメールをお送りします。

■ お支払いについて

別紙申込書にて申込み後に請求書を発行しますので、期日までにお振込みいただきますようお願いいたします。

振込先口座: 第35回医療情報学連合大会 山本隆一(ダイ35カイイリョウジョウホウガクレンゴウタイカ)
みずほ銀行(0001) 本郷支店(075) 普通預金 2948402

■ その他

【費用に含まれるもの】 基礎小間、入場証(最大 10 名)※1

【費用に含まれないもの】 展示品運搬、設営費、人件費、旅費、宿泊費、招待券※2

※1 入場証は、企業展示ブースのみ入場できます。

大会講演の聴講、発表をご希望される方は、別途大会 参加をお申し込みください。

※2 ブースにご招待される場合は、招待券をご購入下さい(1 枚:10,000 円)。

なお、入場証の場合は、大会期間中の 1 日間に企業展示ブースのみご入場いただけます。

(申込期限:10 月 15 日)

2. カタログ展示概要

【開催時間】	平成 27 年 11 月 2 日(月)	9 時～18 時
(予定)	平成 27 年 11 月 3 日(火)	9 時～17 時 30 分
	平成 27 年 11 月 4 日(水)	9 時～15 時 30 分

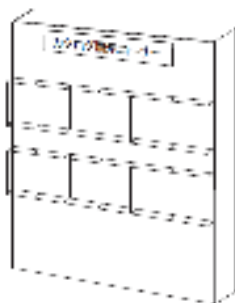
※大会プログラムにより若干の時間変更する場合があります。

(1) 設置場所

会議棟大会受付デスク付近を予定しております。また、掲示(設置)方法は、下図のようなシステムブースを用意いたします。

(2) カタログ展示募集金額

棚 1 段スペース(A4 サイズ 4 枚)につき 54,000 円 (うち税 4,000 円) 募集小間数:10 段



※設置場所により形態が変更となる場合がございます。

3. お申し込み期日

平成 27 年 9 月 11 日(金)

■ 出展申込みの取消または内容変更

出展申込みの取消は原則として認めませんが、やむ無く出展の取消や内容変更を行う時は、その理由を明記した文章を提出して了承を得てください。

なお、出展社の都合による申込み取消の場合は、以下のキャンセル料を申し受けます。

平成 27 年 9 月 11 日まで 50%、 9 月 12 日以降 100%

■ お申し込み先

別紙申込書に必要事項をご記入の上、メール、FAX または郵送にてお申込みください。受付後に運営事務局より申込書受付確認のメールをお送りします。

■ お支払いについて

別紙申込書にて申込み後に請求書を発行しますので、期日までにお振込みいただきますようお願いします。

振込先口座:第35回医療情報学連合大会 山本隆一(ダイ35カエイリョウジョウホウガクレンゴウタイカ)

みずほ銀行(0001) 本郷支店(075) 普通預金 2948402

■ その他

【費用に含まれるもの】 カタログスタンド、カタログ補充等の人件費

【費用に含まれないもの】 郵送費(返送の場合は返送費も)

広告募集要項

1. 大会プログラム抄録集・論文冊子への掲載
2. 各種印刷制作物
3. 大会ホームページ・バナー広告

上記 3 種類があり、各々の条件は下記の通りとなっております。お申し込み期日と版下送付期日が各々異なっておりますのでご注意ください。なお、お申し込みは申込書に必要事項をご記入の上、下記申込先まで郵送もしくは FAX にてご送付ください。

1. 大会プログラム抄録集・論文冊子への掲載

- B5 版 後付 1 ページ(モノクロ): 162,000 円 (うち税 12,000 円) 募集件数: 6 社
B5 版 後付 1/2 ページ (モノクロ): 108,000 円 (うち税 8,000 円) 募集件数: 10 社
B5 版 表 4 (カラー): 270,000 円 (うち税 20,000 円) 募集件数: 1 社(先着)
B5 版 表 3、表 2 (カラー): 216,000 円 (うち税 16,000 円) 募集件数: 各 1 社(先着)

※大会プログラム抄録集:大会プログラム・抄録掲載(発行日:11月1日、作成部数:2,700部) 制作費:1,944,000円
※論文冊子:論文掲載(発行日12月末、作成部数:300部) 制作費:2,160,000円

モノクロ・カラー印刷ともに、完全版下でお願いいたします。(写真原稿につきましては、オリジナル写真は避け、複写した写真でお願いします。)なお、データ入稿も受付しております。データ入稿される方は、追って作成ソフト等を確認させていただきます。

2. 各種印刷制作物

大会で使用する下記各種印刷物に貴社広告(会社名)を掲載いたします。

- 1)参加登録証 規格(事前・当日参加登録証 2,700枚以上): 216,000円 (うち税 16,000円)
※参加登録証下部に貴社名記載。募集件数:3社、制作費:648,000円
- 2)会場案内(看板) 規格(会場案内・誘導看板:50枚以上) : 216,000円 (うち税 16,000円)
※開催期間中の会場内に配置される案内図や誘導看板に貴社名記載。募集件数:2社、制作費:648,000円
- 3)コンgresバック 規格(布製:2,700枚以上) : 216,000円 (うち税 16,000円)
※大会事務局指定のコンgresバックに貴社ロゴおよび大会ロゴ記載。複数口での応募も可能。募集件数:4口
制作費:1,080,000円

3. バナー広告

大会ホームページトップページに貴社広告(会社名)バナーを掲載いたします。そこから、貴社ホームページにリンクするなど各種インフォメーションをご提供ください。

バナー広告掲載 540,000円 (うち税 40,000円)

※申込後、暫時バナー掲載いたします。募集件数:2社、制作費:1,080,000円

■ お申し込み期日

大会プログラム・論文集 : 平成 27 年 9 月 11 日(金)
参加登録証 : 平成 27 年 9 月 11 日(金)
会場案内看板 : 平成 27 年 9 月 11 日(金)
コンgresバック : 平成 27 年 9 月 11 日(金)
バナー広告 : 平成 27 年 9 月 11 日(金)

■ 版下/データ送付期日

大会プログラム・論文集 : 平成 27 年 9 月 18 日(金)
参加登録証 : 平成 27 年 9 月 18 日(金)
会場案内看板 : 平成 27 年 9 月 18 日(金)
コンgresバック : 平成 27 年 9 月 18 日(金)
バナー広告 : 暫時

■ お申し込み先・版下送付先

別紙申込書に必要事項をご記入の上、メール、FAX または郵送にてお申込みください。受付後に運営事務局より受付確認のメールをお送りします。

【版下送付先】

〒104-8464 東京都中央区八重洲 2-7-16
株式会社メディセオ 学会支援部 学会担当
第 35 回医療情報学連合大会運営担当 担当者:小林、山野辺
TEL:03-3517-5519 FAX:03-3517-5186
E-mail:003854kobayashi@mediceo-gp.com

※ 版下はお返しいたします。

※ データ入稿先は、直接印刷会社にデータ送信していただきますので、追ってご連絡いたします。

■ お支払いについて

別紙申込書にて申込み後に、請求書を発行しますので、期日までにお振込みいただきますようお願いいたします。

振込先口座:第35回医療情報学連合大会 山本隆一(ダイ35カエイリョウジョウホウガクレンゴウタイカ)

みずほ銀行(0001) 本郷支店(075) 普通預金 2948402

共催セミナー(ランチョン・スイーツ・イブニング) 共催セッション募集要項

共催セミナー(ランチョン・スイーツ・イブニング)と共催セッションは、下記の条件となっております。
なお、お申し込みは申込書に必要事項にご記入の上、下記申込先まで郵送もしくは FAX にてご送付ください。

■共催セミナー(ランチョン・スイーツ・イブニング)について

1. 開催日時・会場 (沖縄コンベンションセンター、カルチャーリゾートフェストーン)

開催日や開催会場については、ご希望を伺いますがプログラム等との兼ね合いで大会側で最終決定しますことご了承ください。なお、複数企業との共同開催も可能です。また、講演会場仕様の会場備品(PC プロジェクター・手元あかり・レーザーポインタ)は下記募集(協賛)金額に含んでいます。

開催日時:	ランチョンセミナー	11月2日(月)・3日(火)・4日(水)	12:00~13:00
	スイーツセミナー	11月2日(月)・3日(火)	15:00~16:00
	イブニングセミナー	11月2日(月)	18:00~19:00

※セミナー時間はプログラムの都合で変更になる場合があります。

開催場所:	100~200名規模	(コンベンションセンター)	会議場 A2、会議場 B2、B5・6・7	【3会場】
	200~300名規模	(コンベンションセンター)	会議場 B1	【1会場】
		(フェストーン)	研修室 A・B・C、多目的ホール	【2会場】
	500名規模以上	(コンベンションセンター)	劇場、会議場 A1	【2会場】

※会場割当は大会事務局で決定いたします。

※人数は目安です。会場仕様によって多少の人数変更があります。

※プログラム編成の都合で、日程・会場・時間帯が変更になることもありますことご了承ください。大きな変更がある場合は、暫時調整させていただきます。

2. 募集金額

セミナーの種類に関係なく、

1セッションにつき、 100~200名規模 324,000円 (うち税 24,000円)

募集件数:ランチョン 6セッション、スイーツ 1セッション、イブニング 1セッション

200~300名規模 432,000円 (うち税 32,000円)

募集件数:ランチョン 6セッション、スイーツ 1セッション、イブニング 1セッション

500名規模以上 540,000円 (うち税 40,000円)

募集件数:ランチョン 4セッション

※ただし、お食事代や講師謝礼・控室での飲食等は上記金額には含まず、各社のご負担とさせていただきます。追って、オプションのご案内をいたします。

※飲食費用負担は、スイーツセミナーは@1,000円(税別)、ランチョン・イブニングセミナーは@1,500円(税別)を予定しています。(原則席数分ご用意いただきます)

3. お申し込み期日

平成 27 年 8 月 19 日(水)

■ 共催セッションについて

1. 開催概要

大会期間中に大会との共催でセッション(プログラム)を共同企画するものです。

開催日時は大会期間中の 2 時間枠を予定しておりますが、時間枠・会場規模についてはプログラムの都合上、大会事務局と調整・相談させていただきます。

テーマについては企業様から応募いただくことも可能ですので奮ってご参画ください。また、複数企業様との共同セッションも可能です。

テーマキーワード例: HIS(病院情報システム)、RIS(放射線科情報システム)、PACS(医用画像保管管理システム)、地域連携、ユビキタスなど

2. 募集金額

1 セッションにつき、200~300 名規模 540,000 円 (うち税 40,000 円) 募集件数:2 セッション

3. お申し込み期日

平成 27 年 8 月 19 日(水)

■ お申し込み先

別紙申込書に必要事項をご記入の上、メール、FAX または郵送にてお申込みください。受付後に運営事務局より受付確認のメールをお送りします。

■ お支払いについて

別紙申込書にて申込み後に、請求書を発行しますので、期日までにお振込みいただきますようお願いいたします。

振込先口座:第35回医療情報学連合大会 山本隆一(ダイ35カイイリョウジョウホウガクレンゴウタイカ)

みずほ銀行(0001) 本郷支店(075) 普通預金 2948402

展示(ホスピタリティー)ルーム募集要項

展示(ホスピタリティー)ルームとは、会場内の会議室やスペースを利用して、各社が「口演(小セミナー)」 「展示・面談・打合せ(例:インターネットカフェ等)」などの目的で開催期間中に使用出来る専用ルーム(スペース)です。

展示ルーム申込は、下記の条件となっております。なお、お申し込みは申込書に必要事項をご記入の上、下記申込先まで郵送もしくは FAX にてご送付ください。

1. 開催日時・場所

日 時: 大会会期中 (11月2日~4日)

場 所: 沖縄コンベンションセンター 展示棟 特設会場 1、2、3 (各 64 m²) 【3会場】
沖縄コンベンションセンター 会議棟 会議場 A3 (67 m²)、会議場 B3+B4 (115 m²)
会議場 C1 (97 m²) 【3会場】
カルチャーリゾートフェストーン 会議室 A、B (各 52 m²) 【2会場】

※会場割り当ては大会事務局で決定させていただきます。

募集金額

以下の使用料金となります。

- 1 部屋につき (会議場 B3+B4:115 m²) ① 1,080,000 円 (うち税 40,000 円) 募集件数: 1 社
(その他) ② 540,000 円 (うち税 40,000 円) 募集件数: 7 社

2. 仕様

部屋のみを提供するもので、付帯する設備・備品は“会議机”“椅子”“ポスター掲示用パネル”のみです。下記項目については、別途費用がかかります。(詳細については後日連絡)

- ・ 室内の許容電源容量を超える場合の幹線工事費および電気使用料
- ・ LAN 回線
- ・ 延長コード、コンセントタップ
- ・ 各種リース品(飲食、冷蔵庫、システム台、休憩セット等)

3. お申し込み期日

平成 27 年 8 月 19 日(水)

■ お申し込み先

別紙申込書に必要事項をご記入の上、メール、FAX または郵送にてお申込みください。受付後に大会事務局より受付確認のメールをお送りします。

■ お支払いについて

別紙申込書にて申込み後に、請求書を発行しますので、期日までにお振込みいただきますようお願いいたします。

振込先口座: 第35回医療情報学連合大会 山本隆一(ダイ35カイイリョウジョウホウガクレンゴウタイカ)

みずほ銀行(0001) 本郷支店(075) 普通預金 2948402

寄付金募集要項

1. 募金の名称

第35回医療情報学連合大会(第16回日本医療情報学会学術大会)

2. 募金の目的

第35回医療情報学連合大会(第16回日本医療情報学会学術大会)の開催

4. 募金目標金額

1,000,000円

5. 募金期間

平成27年1月1日(木)~10月31日(土)

6. 寄付金の使途

第35回医療情報学連合大会(第16回日本医療情報学会学術大会)の準備および運営の費用とする。

7. 寄付申込み先

添付の申込み用紙に必要事項をご記入の上、下記まで郵送もしくはFAXでお申し込み下さい。

【申込先】

第35回医療情報学連合大会 大会事務局
〒113-8655
東京都文京区本郷7-3-1
東大病院入院棟B地下1階
E-mail: jcmi35@hcc.h.u-tokyo.ac.jp
TEL:03-5800-6550 FAX:03-6673-4044

8. 寄付金振込方法

下記口座にお振込み下さい。

【振込先】

口座名: 第35回医療情報学連合大会 山本隆一
(ダイ35カイリョウジョウホウガクレンゴウタイ
カ) 銀行名: みずほ銀行 (金融機関コード:0001)
支店名: 本郷支店(店番:075)
口座番号: 普通 2948402

FAX: 03-3517-5186

申込期限:平成 27 年 9 月 11 日(金)

申し込み先:〒104-8464 東京都中央区八重洲 2-7-16

株式会社メディセオ 学会支援部

第 35 回医療情報学連合大会 運営事務局 担当者:小林、山野辺

TEL: 03-3517-5519 FAX: 03-3517-5186

第 35 回医療情報学連合大会 企業展示出展申込書

申込日 平成 27 年 月 日

会社名 団体名	フリガナ		印
住所	〒		
実務 担当者	所属部署	氏名	
	役職		
	TEL	ファックス	
	E-mail		

※住所欄には、実務ご担当者の住所をご記入ください

※ご記入いただいた個人情報の内容につきましては、本会の連絡ならびに各種学会のご案内以外には使用いたしません。

◆申込内容 ※該当タイプに☑印を記入し、希望スペース(小間)数をご記入ください。

小間タイプ (間口 2m×奥行 16m×高さ 2.5m) _____ 小間

※A タイプで 4 小間以上をご希望の方は、複列もしくは単列のご希望をご記入ください。

複列(偶数数)

■	■	■	■
---	---	---	---

 単列

■	■	■	■
---	---	---	---

◆展示内容(予定) ※該当する項目欄に☑印を記入し、出展物についてご記入ください

- 1. 病院情報システム..... 病院情報システム、オーダーエントリーシステム、医事会計システム、病院経営管理など
- 2. 診療所システム..... 小規模病院・診療所システムなど
- 3. 看護情報システム..... 看護支援業務システム、看護管理システム、看護過程システムなど
- 4. 薬剤情報システム..... 薬剤業務支援、処方・注射オーダー、服薬指導・薬歴管理、医薬品管理など
- 5. 電子カルテシステム... 電子カルテ、医療・診断支援システムなど
- 6. 画像診断システム..... 画像ファイリングと配信、医用画像処理・解析、バーチャルリアリティなど
- 7. 検査情報システム..... 検査業務支援システム、自動分析機器など
- 8. インフラシステム..... 通信・ネットワーク、セキュリティシステムなど
- 9. 広域医療、介護・福祉... 地域医療、在宅ケア、遠隔医療、介護・福祉情報、介護保険情報など
- 10. 情報教育..... 医療情報学、看護情報学、マルチメディア、電子教科書、電子ジャーナルなど
- 11. その他..... ()

出展品を具体的にご記入ください

事務局欄	受付日	受付番号	備考
------	-----	------	----

FAX: 03-3517-5186

申込期限:平成 27 年 9 月 11 日(金)

申し込み先:〒104-8464 東京都中央区八重洲 2-7-16

株式会社メディセオ 学会支援部

第 35 回医療情報学連合大会 運営事務局 担当者:小林、山野辺

TEL: 03-3517-5519 FAX: 03-3517-5186

第 35 回医療情報学連合大会 カタログ展示出展申込書

申込日 平成 27 年 月 日

会社名 団体名	フリガナ		印
住所	〒		
実務 担当者	所属部署	氏名	
	役職		
	TEL	ファックス	
	E-mail		

※住所欄には、実務ご担当者の住所をご記入ください

※ご記入いただいた個人情報の内容につきましては、本会の連絡ならびに各種学会のご案内以外には使用いたしません。

◆申込内容

_____ 棚

◆カタログ展示内容(予定)

※該当する項目欄に☑印を記入してください。製品カタログの場合はそのカテゴリーもご記入してください。

- 1. 会社プロフィール
- 2. 製品カタログ
 - 病院・診療所情報システム
 - 看護・薬剤情報システム
 - 電子カルテシステム
 - 画像診断システム
 - 検査情報システム
 - インフラシステム
 - 広域医療,介護・福祉関連
 - 情報教育関連
 - その他()

事務局欄	受付日	受付番号	備考
------	-----	------	----

FAX: 03-3517-5186

申込期限:平成 27 年 9 月 11 日(金)

申し込み先:〒104-8464 東京都中央区八重洲 2-7-16

株式会社メディセオ 学会支援部

第 35 回医療情報学連合大会 運営事務局 担当者:小林、山野辺

TEL: 03-3517-5519 FAX: 03-3517-5186

第 35 回医療情報学連合大会 広告掲載申込書

申込日 平成 27 年 月 日

会社名 団体名	フリガナ	
	印	
住所	〒	
実務 担当者	所属部署	氏名
	役職	
	TEL	ファックス
	E-mail	

※住所欄には、実務ご担当者の住所をご記入ください

※ご記入いただいた個人情報の内容につきましては、本会の連絡ならびに各種学会のご案内以外には使用いたしません。

◆お申込内容 ※該当する項目欄に☑印をご記入ください。(複数記入可)

※大会プログラム・論文集広告掲載の場合は、入稿方法欄にも必ずご記入ください。

1. プログラム・論文集掲載
- 後付1ページ モノクロ
 後付 1/2 ページ モノクロ
 表 4 カラー
 表 3 カラー
 表 2 カラー

【入稿方法】 版下・原稿 データ

2. 各種印刷制作物
- 参加登録証
 会場案内(看板)
 コングレスバッグ()

3. バナー広告 大会ホームページバナー

ご要望等

--

事務局欄	受付日	受付番号	備考
------	-----	------	----

FAX: 03-3517-5186

申込期限:平成 27 年 8 月 19 日(水)

申し込み先:〒104-8464 東京都中央区八重洲 2-7-16

株式会社メディセオ 学会支援部

第 35 回医療情報学連合大会 運営事務局 担当者:小林、山野辺

TEL: 03-3517-5519 FAX: 03-3517-5186

第 35 回医療情報学連合大会 共催セミナー・共催セッション申込書

申込日 平成 27 年 月 日

会社名 団体名	フリガナ	
	印	
住所	〒	
実務 担当者	所属部署	氏名
	役職	
	TEL	ファックス
	E-mail	

※住所欄には、実務ご担当者の住所をご記入ください

※ご記入いただいた個人情報の内容につきましては、本会の連絡ならびに各種学会のご案内以外には使用いたしません。

- ◆申込内容 ※該当セミナー欄に☑印をし、カッコ内の希望日時・場所をご記入ください。プログラム等の兼ね合いで
ご相談させていただくことがございます。
※希望日時は、第 1 希望日および第 2 希望日を必ず記載ください。
※複数のセッション希望もお受けします。

【共催セミナー】

共催セミナー: ランチオンセミナー スイーツセミナー イブニングセミナー

希望日時: 第 1 希望 11 月 2 日(月) 11 月 3 日(火・祝) 11 月 4 日(水)

第 2 希望 11 月 2 日(月) 11 月 3 日(火・祝) 11 月 4 日(水)

希望規模: 100~200 名 200 名~300 名 500 名~

【共催セッション】

希望日時: 11 月 1 日(日) 11 月 2 日(月) 11 月 3 日(火・祝)

11 月 4 日(水) *プログラム編成により調整させていただく場合がございます。

ご要望 (テーマ・日時・時間枠など)

--

事務局欄	受付日	受付番号	備考
------	-----	------	----

FAX: 03-3517-5186

申込期限:平成27年8月19日(水)

申し込み先:〒104-8464 東京都中央区八重洲 2-7-16

株式会社メディセオ 学会支援部

第35回医療情報学連合大会 運営事務局 担当者:小林、山野辺

TEL: 03-3517-5519 FAX: 03-3517-5186

第35回医療情報学連合大会 展示(ホスピタリティー)ルーム申込書

申込日 平成27年 月 日

会社名 団体名	フリガナ	
	印	
住所	〒	
実務 担当者	所属部署	氏名
	役職	
	TEL	ファックス
	E-mail	

※住所欄には、実務ご担当者の住所をご記入ください

※ご記入いただいた個人情報の内容につきましては、本会の連絡ならびに各種学会のご案内以外には使用いたしません。

◆申込内容 ※利用部屋数をご記入ください

_____ 部屋

使用方法(案) ※案でも結構ですので、必ずご記入ください。

--

ご要望

--

事務局欄	受付日	受付番号	備考
------	-----	------	----

E-mail: jcmi35@hcc.h.u-tokyo.ac.jp
申し込み先: 第35回医療情報学連合大会 大会事務局

申込期限:平成27年10月31日

〒113 8655 東京都文京区本郷7-3-1 東
大病院入院棟B地下1階
医療経営政策学講座山本研究室内
E-mail: jcmi35@hcc.h.u-tokyo.ac.jp

第35回医療情報学連合大会 寄付申込書

第35回医療情報学連合大会

大会長 山本 隆一 殿

申込日 平成27年 月 日

会社名 団体名	フリガナ	
	印	
住所	〒	
実務 担当者	所属部署	氏名
	役職	
	TEL	ファックス
	E-mail	

※住所欄には、実務ご担当者の住所をご記入ください
※ご記入いただいた個人情報の内容につきましては、本会の連絡ならびに各種学会のご案内以外には使用いたしません。

第35回医療情報学連合大会の趣旨に賛同し、下記のとおり寄付いたします。

記

1. 寄付金額 金 _____ 円

2. 振込予定日 平成27年 月 日

3. 振込先
口座名: 第35回医療情報学連合大会 山本隆一
(ダイ35カイイリョウジョウホウガクレンゴウタイカ)
銀行名: みずほ銀行 (金融機関コード:0001)
支店名: 本郷支店(店番:075)
口座番号: 普通 2948402